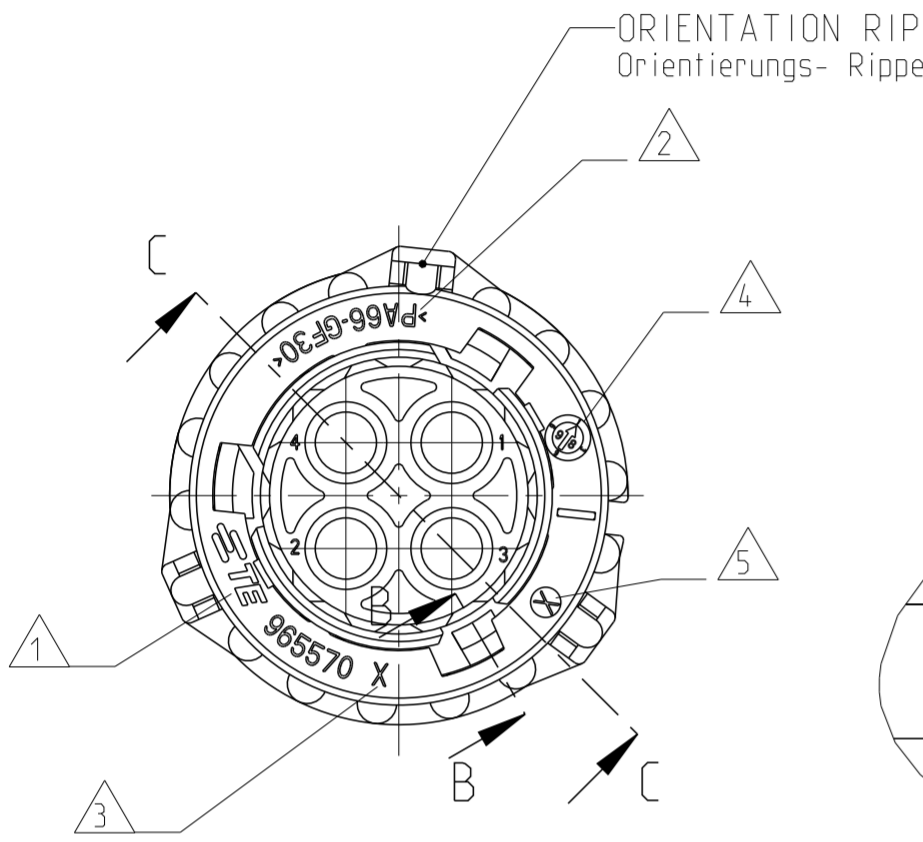


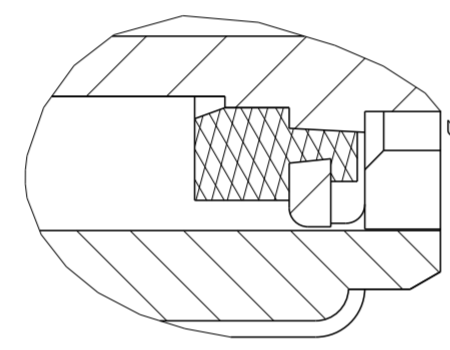
THIS DRAWING IS UNPUBLISHED.
 VERTRÄULICHE UNVERÖFFENTLICHTE ZEICHNUNG
 RELEASED FOR PUBLICATION
 FREI FUER VERÖFFENTLICHUNG
 2011-
 ALL RIGHTS RESERVED.
 ALLE RECHTE VORBEHALTEN.
 MATED WITH:
 PASSEND ZU:
 967402

LOC	DIST	REVISIONS					
A1	-	P	LTR	DESCRIPTION	DATE	DWN	APVD
PROJEKT NR.: 92-52069		D1		REVISED PER ECO-11-005150	21MAR11	RK	HMR
		E		REVISED PER PCN E-13-005564	18APR2013	RD	JG

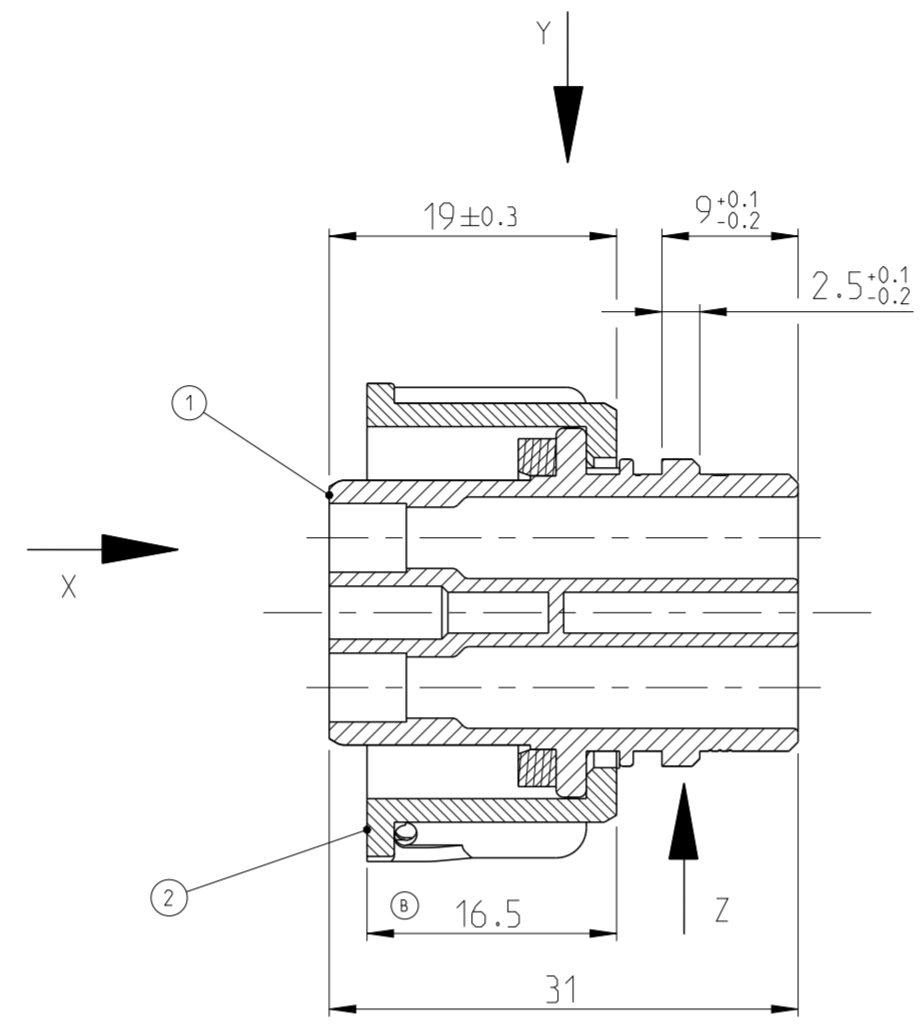
-COUPLING-RING IN PRE-LOCKED POSITION
 (FITTING POSITION WITH PIN HOUSING)
 -Kupplungsring in Vorraststellung
 (Fuegeposition mit Stiftgehaeuse)



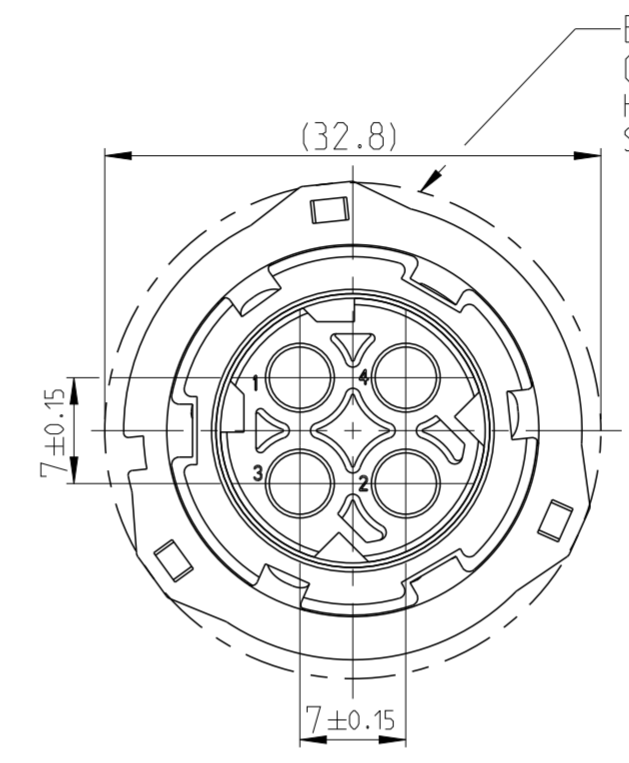
SECTION B-B
 SCALE 5:1
 Schnitt B-B
 M 5:1



SECTION C-C
 Schnitt C-C

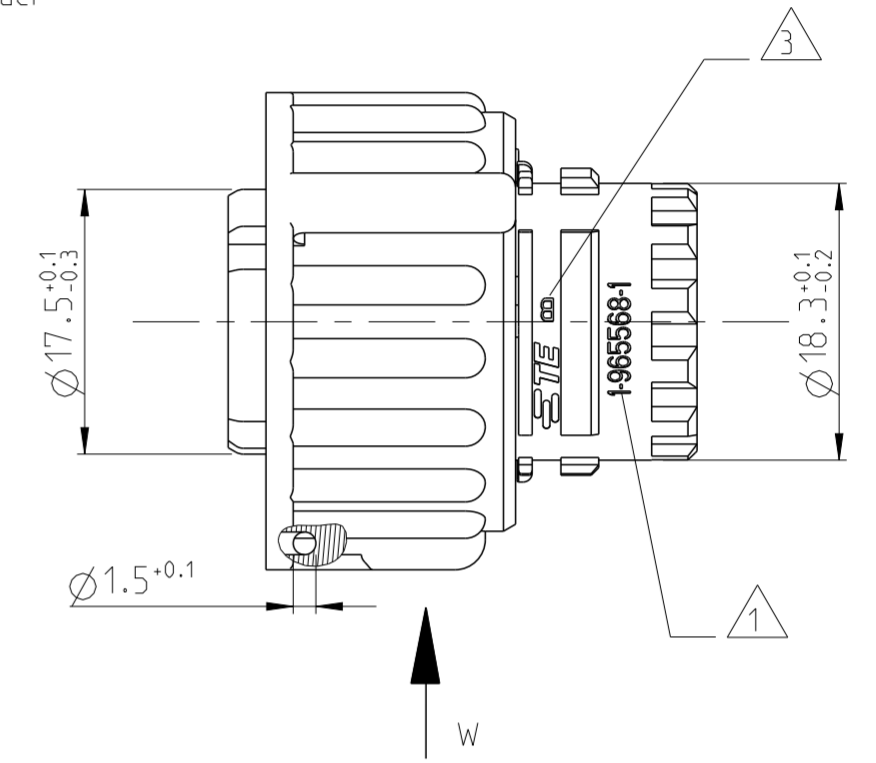


VIEW X
 45° ROTATED (CLOCKWISE)
 Ansicht X
 45° gedreht (im Uhrzeigersinn)



ENVELOPE SURFACE FOR
 CONNECTOR MOUNTING
 Huellflaeche fuer
 Steckereinbau

VIEW Y
 Ansicht Y

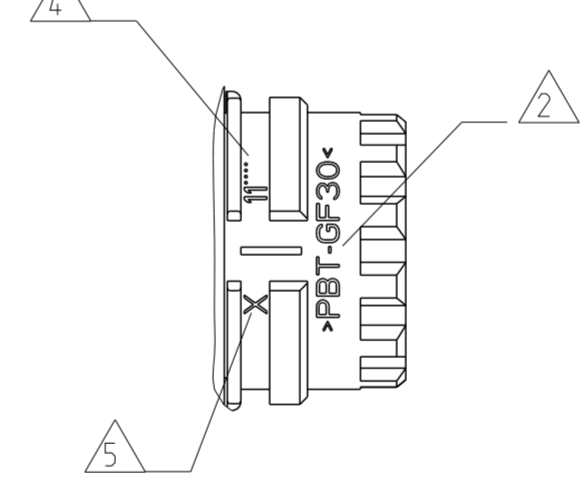


NOTES
 Bemerkungen

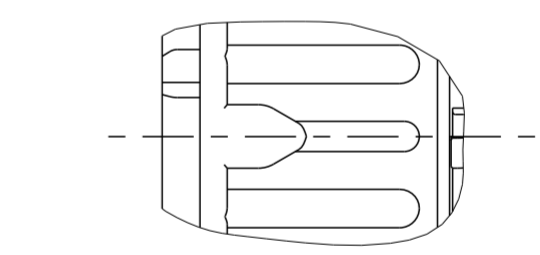
- 1 AMP-LOGO OR TE-LOGO, ORDERNUMBER
AMP-Logo oder TE-Logo und Bestellnummer
- 2 MATERIAL MARKING
Werkstoffkennzeichnung
- 3 REVISION OF THE MOULD.
Werkzeugaenderungsindex

- 4 PRODUCTION DATE
Produktionsdatum
- 5 CAVITY MARKING
Nestmarkierung
- 6 FITS TO CONNECTORS ACC. TO
DIN 72585/ISO 15170 FORM A AND B AND
PIN-HOUSING 2-4POS., TE-PN 967402
Passend zu Steckverbindern nach
DIN 72585/ISO 15170 Form A und B und
Stiftgehaeuse 2-4pol., TE-PN 967402
- 7 FOR SUITABLE CONTACTS AND SEALS
SEE DRAWING:
Zu verwendende Kontakte und
Einzel dichtungen siehe
Tabellenzeichnung:
TE 1355065
MAX. WIRE THICKNESS: 2.5mm² FLR
max. Drahtgroesse

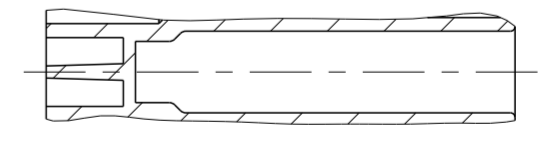
VIEW Z
 Ansicht Z



VIEW W (2x)
 Ansicht W



CLOSED CAVITY IN THE
 2POS. AND 3POS. CONNECTOR
 Veschlossene Kammer in der
 2pol. und 3pol. Variante



REV.	ORDER NR. Bestell-NR.	USED CONTACT CAVITIES Kontaktbestueckung
D	4-967325-3	1, 2
D	4-967325-2	1, 2, 3
D	4-967325-1	1, 2, 3, 4
D	3-967325-3	1, 2
D	3-967325-2	1, 2, 3
D	3-967325-1	1, 2, 3, 4
D	2-967325-3	1, 2
D	2-967325-2	1, 2, 3
D	2-967325-1	1, 2, 3, 4
E	1-967325-3	1, 2
E	1-967325-2	1, 2, 3
E	1-967325-1	1, 2, 3, 4

POS.	QTY. Stueck	DESCRIPTION SINGLE PART Beschreibung Einzelteil	MATERIAL WERKSTOFF	SURFACE/Oberflaeche COLOUR/Farbe
X	1	COUPLING RING Kupplungsring	PA66-GF30	BLACK schwarz
X	1	SOCKET HOUSING W. SEALING 2POS. Buchsengehaeuse m. Dichtung 2pol.	PBT-GF30/SILICONE	SEALING: ORANGE Dichtung: orange
X	1	SOCKET HOUSING W. SEALING 3POS. Buchsengehaeuse m. Dichtung 3pol.	PBT-GF30/SILICONE	SEALING: ORANGE Dichtung: orange
X	1	SOCKET HOUSING W. SEALING 4POS. Buchsengehaeuse m. Dichtung 4pol.	PBT-GF30/SILICONE	SEALING: ORANGE Dichtung: orange

THIS DRAWING IS A CONTROLLED DOCUMENT.
 DIESE ZEICHNUNG IST EIN KONTROLLIERTES DOKUMENT.

DIMENSIONS: MASSEINHEITEN: [mm]	TOLERANCES UNLESS OTHERWISE SPECIFIED: ALLGEMEINTOLERANZEN ACC. TO ISO 8015
1 PLC ±	±0.2
2 PLC ±	
3 PLC ±	
4 PLC ±	
ANGLES/WINKEL FINISH/OBERFLAECHE/FARBE	

DWN J. GRANZOW 11NOV1994	TE Connectivity
CHK J. HASS 15NOV1994	
APVD CH. EBERWEIN 15APR2013	NAME 2.5mm SOCKET CONNECTOR, 2-4POS. 2.5mm Buchsenstecker, 2-4pol.
PRODUCT SPEC 108-18621	SIZE A2
APPLICATION SPEC 114-18255	CAGE CODE 00779
WEIGHT GEWICHT 12.0g	DRAWING NO. ZEICHNUNGS-NR. G-967325
CUSTOMER DRAWING	RESTRICTED TO NUR FUER
SCALE MASSSTAB 2:1	SHEET BLATT 1 OF 1
	REV E